

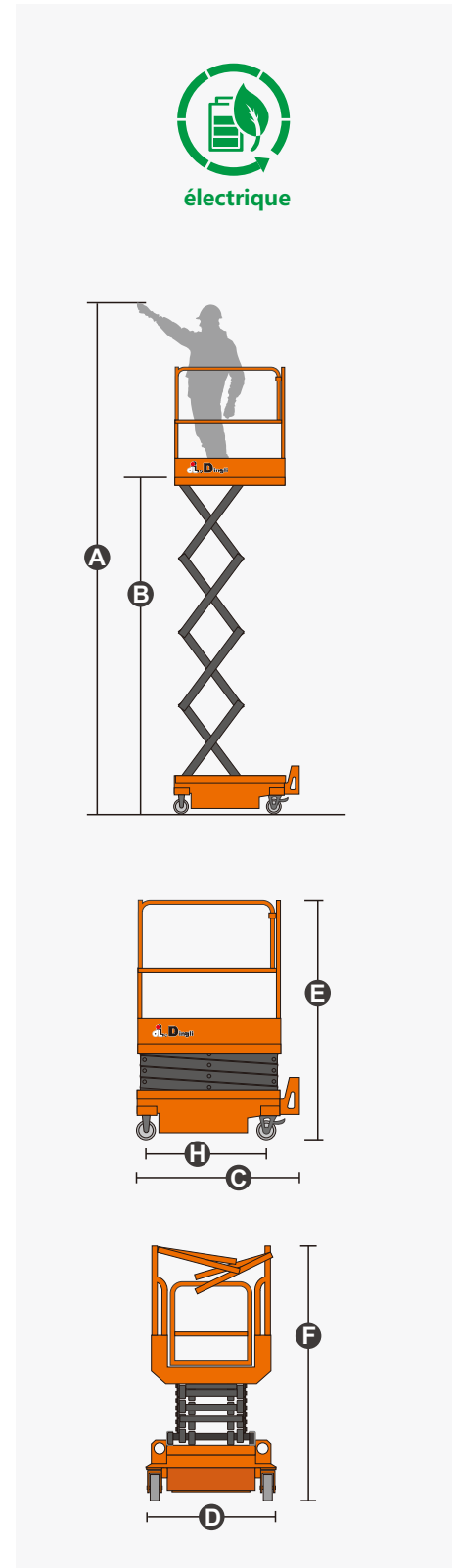
Spécifications

Dimensions	Métrique	Britannique
CE,ANSI : Hauteur de travail max. (intérieur) A	5.90m	19ft 4in
ANSI : Hauteur de travail max. (extérieur)	5.90m	19ft 4in
CE,ANSI : Hauteur de plancher max. (intérieur) B	3.90m	12ft 10in
ANSI : Hauteur de plancher max. (extérieur)	3.90m	12ft 10in
Longueur hors tout C	1.44m	4ft 9in
Largeur hors tout D	0.76m	2ft 6in
Hauteur totale (garde corps levés) E	1.92m	6ft 4in
Hauteur totale (garde corps rabattus) F	1.52m	5ft
Dimensions plateforme (longueur x largeur)	1.29m×0.70m	4ft 3in×2ft 4in
Garde au sol	0.06m	2in
Empattement H	1.14m	3ft 9in
Pneus	φ150×50mm	φ150×50mm

Performance		
Capacité plateforme	240kg	529lb
CE : nombre d' occupants (intérieur/extérieur)	1/0	1/0
ANSI92.20 : nombre d' occupants (intérieur/extérieur)	/	/
Pente admissible	X-1°/Y-1°	X-1°/Y-1°
vitesse (soulèvement/descente)	38/25sec	38/25sec

Poids		
Poids total	530kg	1168lb

Puissance		
Réservoir hydraulique	3L	0.8gal
Batterie	12V/85Ah	12V/85Ah
Chargeur	12V/15A	12V/15A
Moteur de levage	12VDC/0.8kW	12VDC/0.8kW



CE,ANSI A92.20, CSA B354.6.17

Propriétés

Spécifications standard

- Portes autobloquantes
- Système de freinage automatique
- Système de descente d'urgence
- Système de protection anti chute en cas de perte hydraulique
- Système de diagnostic embarqué
- Alarme de dévers
- Alarme de mouvement
- Avertisseur sonore
- Compteur horaire
- Bras de sécurité pour le dépannage
- Emplacements pour fourches de chariot élévateur
- Système de protection de recharge électrique
- Feu à éclat
- Indicateur de charge
- Point d'attache de harnais
- Points d'arrimage et de levage
- Système de détection de surcharge
- Bouton d'arrêt d'urgence



ZHEJIANG DINGLI MACHINERY CO., LTD.

Address: No.188 Qihang Road,Deqing,Zhejiang P.R.C 313219

Telephone: +86(572)8681688

E-Mail: export@cndingli.com

[Https://en.cndingli.com](https://en.cndingli.com)

Due to continuous technology updates, technical parameters are subject to change without notice. This picture book is for reference only, the actual product shall prevail. The copyright is owned by zhejiang dingli, any content may not be copied for any purpose without written permission.

2022-09

