

Spécifications

Dimensions	Métrique	Britannique
Hauteur travail maximum A	8.00m	26ft 3in
Hauteur plateforme maximum B	6.00m	19ft 8in
Longueur hors tout C	1.39m	4ft 7in
Largeur hors tout D	0.76m	2ft 6in
Hauteur hors tout E	1.99m	6ft 6in
Dimensions plateforme(longueur F × largeur G)	0.73m×0.75m	2ft 5in×2ft 6in
Dimensions de l' extension H	0.53m	1ft 9in
Garde au sol (replié)	0.06m	2in
Garde au sol (élévation)	0.019m	1in
Empattement	1.07m	3ft 6in
Rayon de braquage (intérieur/extérieur)	0/1.55m	0/5ft 1in
Pneus	Φ323×100mm	Φ1ft 1in×4in

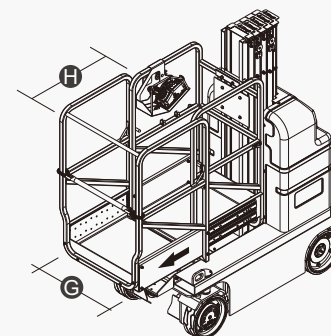
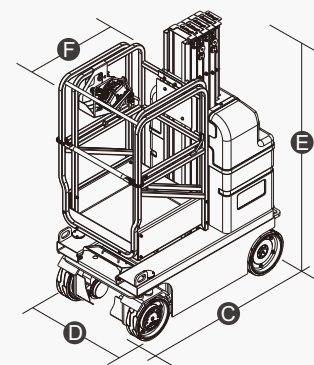
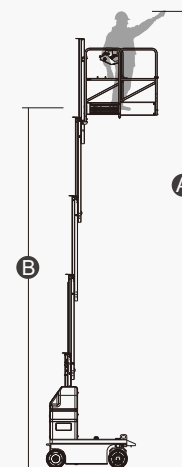
Performance		
Charge de travail sécuritaire	159kg	350lb
Nombre d'occupants	1	1
Gradabilité	25%	25%
Pente admissible	X-1.5°/Y-3°	X-1.5°/Y-3°
Vitesse de translation (repliée)	4.0km/h	2.50mph
Vitesse de translation (élevée)	1.1km/h	0.70mph
vitesse (soulèvement/descente)	23/25sec	23/25sec

Poids		
Poids	1285kg	2832lb

Puissance		
Batterie	2×12V/115Ah	2×12V/115Ah
Chargeur	24V/15A	24V/15A
Moteurs d'entraînement	2×24VDC/1.0kW	2×24VDC/1.0kW
Moteur de levage	24VDC/2.0kW	2×24VDC/1.0kW



électrique



Propriétés

Spécifications standard

- Commandes proportionnelles par joystick
- Portes autobloquantes
- Plate-forme avec extension manuelle
- Translation à hauteur maximum
- Pneus non marquants
- Deux roues motrices
- Direction à deux roues
- Système de freinage automatique
- Système de descente d'urgence
- Système de protection anti chute en cas de perte hydraulique
- Système de diagnostic des pannes
- Alarme de dévers
- Alarme de mouvement
- Avertisseur sonore
- Compteur horaire
- Emplacements pour fourches de chariot élévateur
- Système de protection de recharge électrique
- Feu à éclat
- Protection automatique type anti nids-de-poule (pothole).
- Translation à double commande.
- Indicateur de charge
- Déverrouillage manuel des freins
- Point d'attache de harnais
- Points d'arrimage et de levage
- Système de détection de surcharge
- Bouton d'arrêt d'urgence



ZHEJIANG DINGLI MACHINERY CO., LTD.

Address: No.188 Qihang Road, Deqing, Zhejiang P.R.C 313219

Telephone: +86(572)8681688

E-Mail: export@cndingli.com

<https://www.cndingli.com>

Due to continuous technology updates, technical parameters are subject to change without notice. This picture book is for reference only, the actual product shall prevail. The copyright is owned by zhejiang dingli, any content may not be copied for any purpose without written permission.

2023-08

